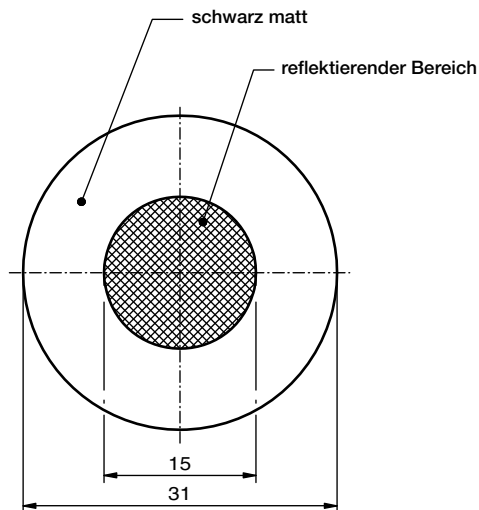


**Weitere Informationen:**  
[www.leuze.com](http://www.leuze.com)

**Maßzeichnung**



Materialstärke: 0,2mm

**Bestellhinweise**

| Ausführung                 | Bezeichnung       | Artikel-Nr. |
|----------------------------|-------------------|-------------|
| Set mit 500 Stk. auf Rolle | REF 7-A-15-30 SET | 50132911    |

**Bestimmungsgemäße Verwendung beachten!**

- Das Produkt ist nur von befähigten Personen in Betrieb zu nehmen.
- Setzen Sie das Produkt nur entsprechend der bestimmungsgemäßen Verwendung ein.

**Verarbeitungshinweise**

**Lagerung:**

Kühl und trocken. Max. Lagerfähigkeit 1 Jahr !

**Untergrund:**

- Die Reflexfolie ist für das Aufkleben auf Metalloberflächen geeignet.
- Der Untergrund muss sauber, trocken und fettfrei sein.
- Der Untergrund muss eben und glatt sein.
- Reflexfolie möglichst nicht dehnen.
- Temperatur im Betrieb: -35°C ... +45°C (nicht kondensierend, keine Reifbildung).

**Anbringen:**

- Verarbeitungstemperatur: +15°C ... +22°C
- Für eine genaue Positionierung der Kamera ist ein exaktes Anbringen der Reflexfolie notwendig.



**Hinweis:**

Durch Fingerabdrücke auf der Folienoberfläche kann ein leichter Ölfilm entstehen, der die Reflexion mindert. Deshalb während der Verklebung saubere Handschuhe tragen oder die Folie anschließend reinigen.

**Reinigung:**

Keine lösungsmittelhaltigen Reiniger oder Reinigungsmittel mit schleifender Wirkung verwenden !

**Application instructions**

**Storage:**

Cool and dry. Max. storability 1 year !

**Surface:**

- The reflective tape is suitable for affixing to metal surfaces.
- The surface must be clean, dry and free from grease.
- The surface must be even and smooth.
- Do not stretch the reflective tape if possible.
- Operating temperature: -35°C ... +45°C (non-condensing, no icing).

**Affixing:**

- Processing temperature: +15°C ... +22°C
- For accurate positioning of the camera a precise mounting of the reflective tape is necessary.

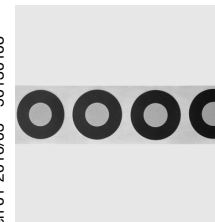


**Notice:**

Fingerprints on the tape surface may cause a slight film of oil, which reduces the reflection. Therefore wear clean gloves when affixing the tape or clean the tape surface afterwards.

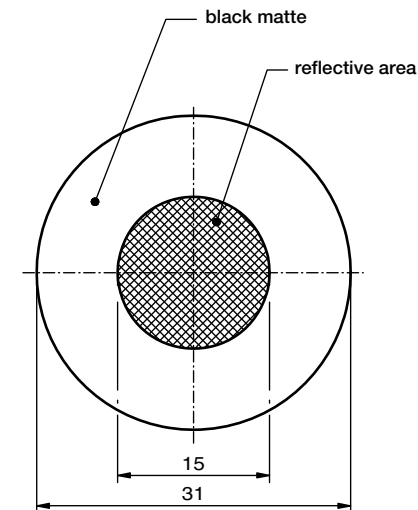
**Cleaning:**

Do not use solvent-based cleaners or detergents with grinding effect !



**For more information:**  
[www.leuze.com](http://www.leuze.com)

**Dimensioned drawing**



Thickness: 0.2mm

**Order Guide**

| Design                      | Designation       | Part no. |
|-----------------------------|-------------------|----------|
| Set with 500 pcs. on a roll | REF 7-A-15-30 SET | 50132911 |

**Operate in accordance with intended use!**

- The product may only be put into operation by competent persons.
- Only use the product in accordance with the intended use.